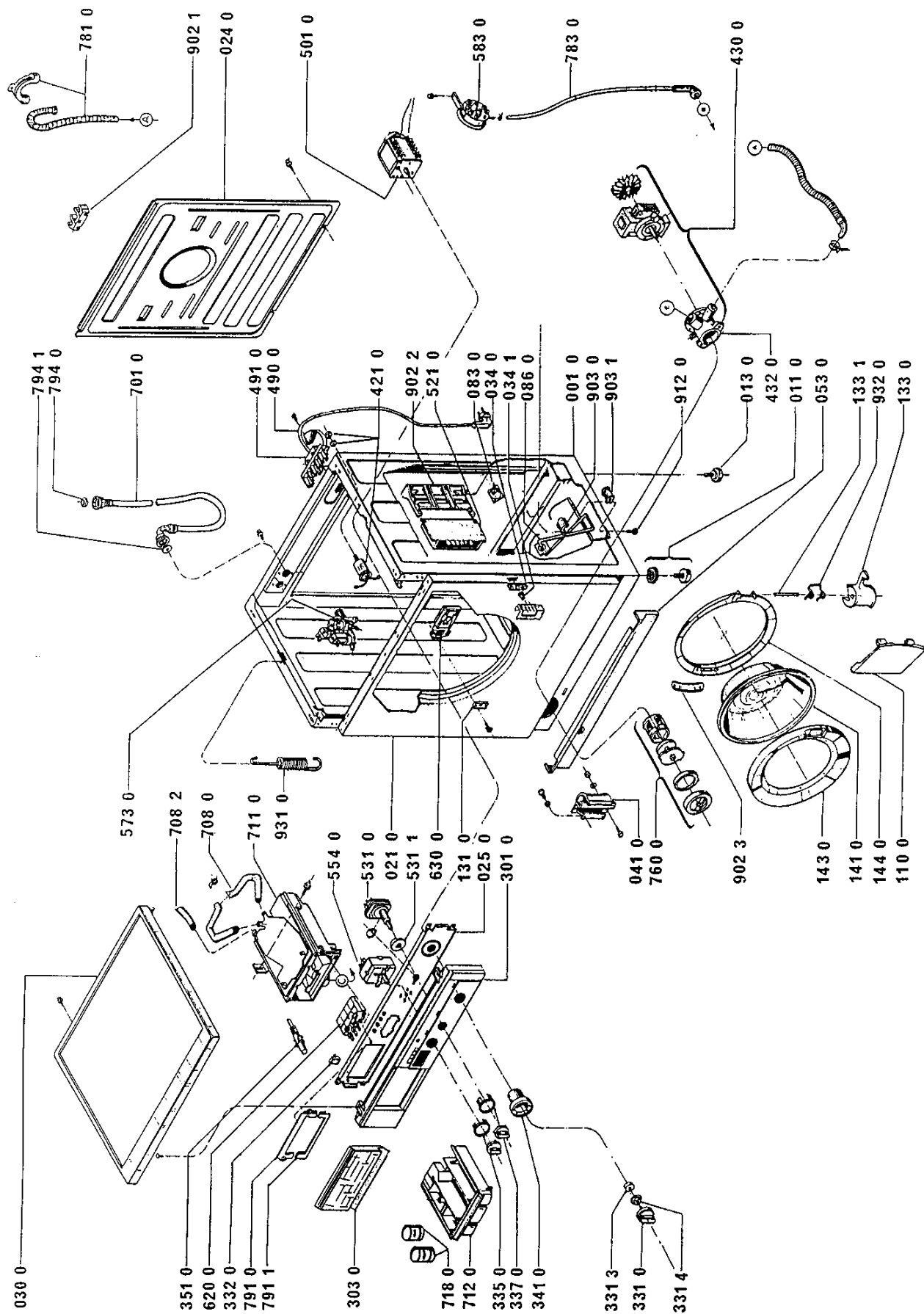


MODELE SERVICE NO. VERSION	AWM 825/WP 857082529030 8570 825 29030		de	a
Pos. No.	Code 12 NC	Description		
001 0	4819 440 19578	CARROSSERIE		
011 0	4819 310 38995	PIED		
013 0	4819 462 79121	PIED FIXE		
021 0	4819 453 19373	FACADE		
024 0	4819 440 19611	PANNEAU ARRIERE		
025 0	4819 404 78667	SUPPORT COMPOSANTS		
030 0	4819 440 19674	COUVERCLE		
034 0	4819 492 68458	FIXATION		
034 1	4819 532 68243	DOUILLE		
041 0	4819 417 19232	CHARNIERE DE HUBLOT		
053 0	4819 440 19566	PLINTHE		
083 0	4819 466 48115	PATIN DE FRICTION		
086 0	4819 492 68215	RESSORT		
110 0	4819 498 69247	POIGNEE HUBLOT		
131 0	4819 404 48484	GACHE		
133 0	4819 401 18538	CROCHET DE PORTE		
133 1	4819 535 38062	AXE DE CROCHET		
141 0	4819 450 68478	HUBLOT EN VERRE		
143 0	4819 532 28159	FACADE DE HUBLOT		
144 0	4819 532 28161	CADRE DE HUBLOT		
301 0	4819 453 19425	BANDEAU		
303 0	4819 498 69975	POIGNEE TIROIR		
331 0	4819 413 78803	BOUTON PROGRAM.		
331 4	4819 505 18004	ECROU		
332 0	4819 410 28462	POUSSOIR		
335 0	4819 412 58381	BOUTON THERMOST		
337 0	4819 412 58418	BOUTON POTENTIO		
341 0	4819 412 58419	BOUTON PROGRAM.		
351 0	4819 134 28035	VOYANT		
421 0	4819 121 18183	FILTRE ANTIPARASITES		
430 0	4819 360 18189	POMPE DE VIDANGE		
432 0	4819 360 78311	CORPS DE POMPE		
490 0	4819 321 18136	CORDON SECTEUR		
491 0	4819 290 68166	BORNIER		
501 0	4819 282 18538	PROGRAMMATEUR 914/1426		
521 0	4819 214 78444	BOITE D'ALIM. A1 D23		
531 0	4819 101 48138	POTENTIOMETRE		
531 1	4819 532 68421	ENTRETOISE POTENTIOMETRE		
554 0	4819 271 28678	THERMOSTAT REGLABLE		
573 0	4819 281 28236	ELECTROVANNE		
583 0	4819 271 28712	PRESSOSTAT		
620 0	4819 276 28113	POUSSOIR INTER.		
630 0	4819 690 18108	SECURITE PORTE		
701 0	4819 530 28848	TUYAU D'ARRIVEE D'EAU		
708 0	4819 530 28793	TUYAU		
708 2	4819 530 28717	TUYAU		
711 0	4819 418 78751	CONVOYEUR		
712 0	4819 418 78846	TIROIR		
718 0	4819 530 28829	SIPHON		
760 0	4819 480 58106	COUVERCLE POMPE		
781 0	4819 530 28847	TUYAU VIDANGE		
783 0	4819 530 28808	TUYAU DE PRESSOSTAT		
791 0	4819 466 69598	JOINT SUPERIEUR		
791 1	4819 466 69597	JOINT INFERIEUR		
794 0	4819 466 69704	JOINT		



4812 712 68013

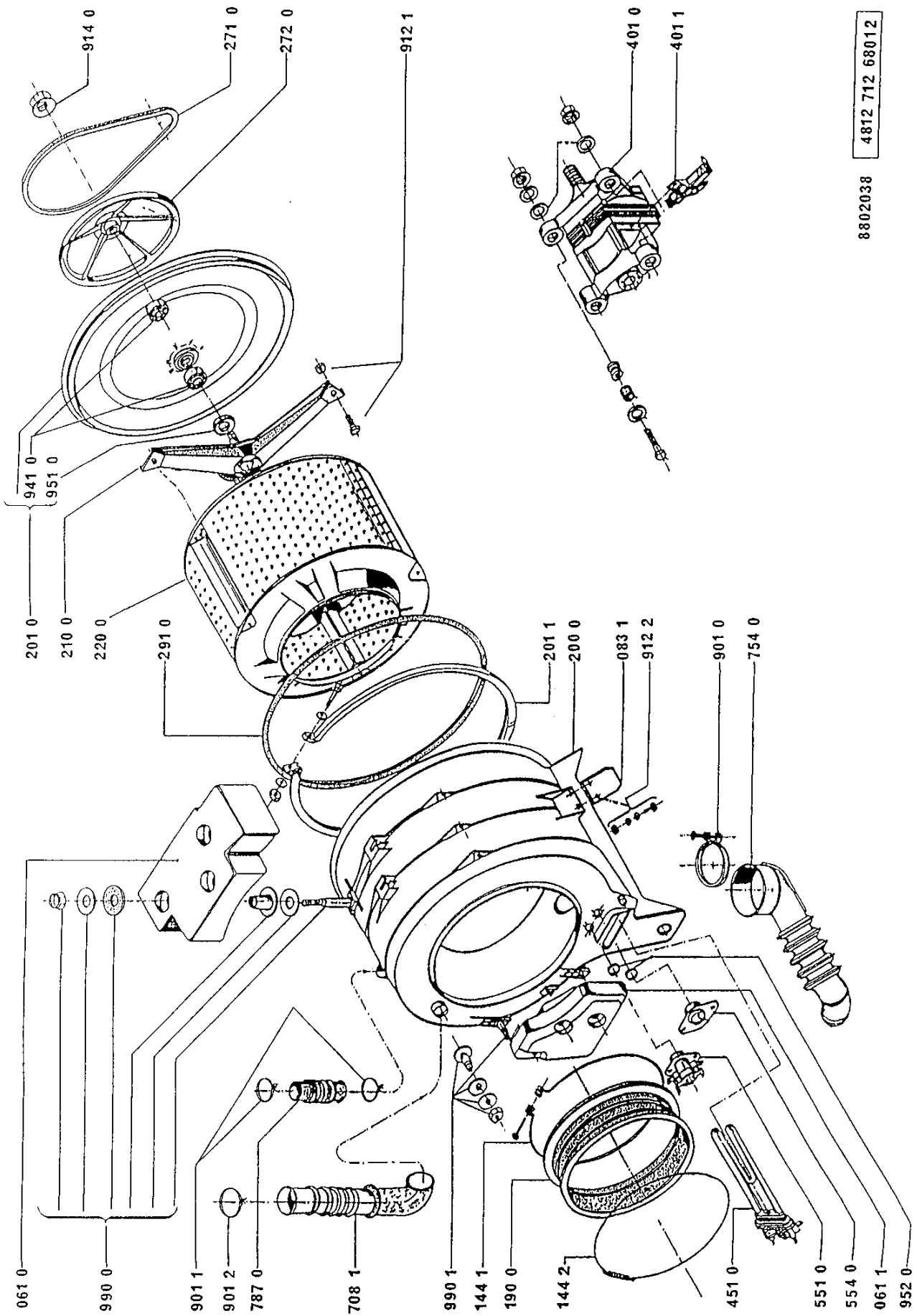
8801142

**MODELE  
SERVICE NO.  
VERSION****AWM 825/WP  
857082529030  
8570 825 29030**

<b>Pos. No.</b>	<b>Code 12 NC</b>	<b>Description</b>	<b>de</b>	<b>a</b>
794 1	<b>4819 310 38057</b>	JOINT		
902 1	<b>4819 401 18384</b>	SUPPORT TUYAU		
902 2	<b>4819 404 49832</b>	SUPPORT MODULE		
902 3	<b>4819 466 88781</b>	PLAQUE CADRE DE HUBLOT		
903 0	<b>4819 401 18607</b>	AGRAPHE		
903 1	<b>4819 462 48049</b>	SILENT BLOC		
912 0	<b>4819 502 38005</b>	VIS		
931 0	<b>4819 492 38122</b>	RESSORT (KIT)		
932 0	<b>4819 492 48144</b>	RESSORT DU CROCHET		

MODELE  
SERVICE NO.  
VERSIONAWM 825/WP  
857082529030  
8570 825 29030

Pos. No.	Code 12 NC	Description	de	a
061 0	4819 466 89118	CONTREPOIDS SUPERIEUR		
061 1	4819 466 89078	CONTREPOIDS INFERIEUR		
083 1	4819 466 88986	PLAQUE DE FROTTEMENT		
144 1	4819 492 38119	COLLIER TUNNEL/CUVE		
144 2	4819 492 68515	COLLIER TUNNEL/FACADE		
190 0	4819 466 69828	TUNNEL,HUBLLOT		
200 0	4819 418 18294	CUVE		
201 0	4819 418 78808	FOND DE CUVE (KIT)		
201 1	4819 532 28209	COLLIER FIXATION FOND DE CUVE		
210 0	4819 535 78138	PALIER TAMBOUR		
220 0	4819 418 18291	TAMBOUR		
271 0	4819 358 18123	COURROIE		
272 0	4819 528 88075	POULIE TAMBOUR		
291 0	4819 466 69797	JOINT ARRIERE DE CUVE		
401 0	4819 361 58118	MOTEUR		
401 1	4819 310 88529	BALAI CARBONE		
451 0	4819 259 28684	ELEM. CHAUFFANT		
551 0	4819 271 28776	THERMOSTAT 40 C		
708 1	4819 530 28868	DURITE BOITE/CUVE		
754 0	4819 526 48255	DURITE CUVE/POMPE		
787 0	4819 530 28876	TUBE VAPEUR DE MISE A L'AIR LIBRE		
901 0	4819 401 18529	FIXATION TUYAU CUVE		
901 1	4819 492 68061	FIXATION TUYAU (KIT)		
901 2	4819 401 18174	FIXATION TUYAU		
912 1	4819 310 38631	JEU DE VIS CROISILLON		
912 2	4819 310 38685	JEU DE VIS		
914 0	4819 505 18541	ECROU DE POULIE		
941 0	4819 310 38743	ENS. PALIER		
951 0	4819 466 68679	BAGUE D'ETANCHEITE		
952 0	4819 466 69882	JOINT DE THERMOSTAT		
990 0	4819 310 38683	FIXATION (KIT)		
990 1	4819 310 38684	FIXATION (KIT)		



8802038 4812 712 68012