

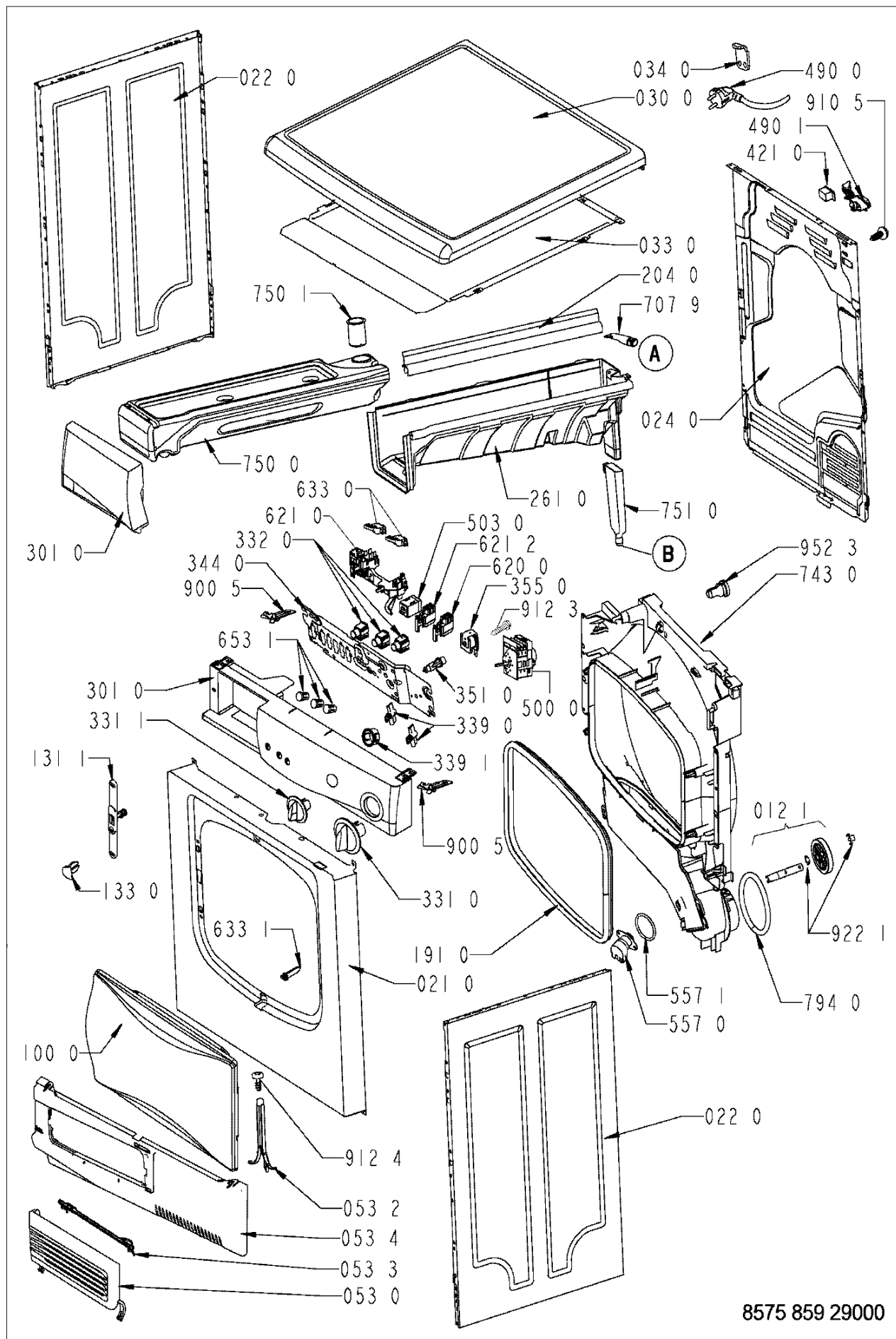
LISTE DE PIECES

Model AWZ 859
Service No. 857585929000
Version 857585929000

| Pos. No. | Code 12NC | Description |
|----------|----------------|---------------------------------|
| 004 0 | 4812 440 19718 | CARTER CONVOYEUR INFERIEUR |
| 011 0 | 4812 500 18054 | PIED REGLABLE |
| 012 0 | 4812 528 78033 | GALET TAMBOUR |
| 012 1 | 4812 528 98003 | AXE LONG AV.+ GALET TAMBOUR |
| 012 2 | 4812 520 28068 | AXE COURT AR. GALET TAMBOUR |
| 021 0 | 4812 440 69045 | PANNEAU AVANT |
| 022 0 | 4812 440 19445 | PANNEAU LATERAL G.ou D. |
| 024 0 | 4812 440 19708 | PANNEAU ARRIERE |
| 030 0 | 4812 440 19712 | TABLE TOP |
| 033 0 | 4812 310 18582 | KIT TOP D'ENCASTREMENT(OPTION) |
| 034 0 | 4812 417 78015 | FIXATION DU TOP |
| 053 0 | 4812 440 88926 | PORTILLON CONDENSEUR CPL. |
| 053 2 | 4812 417 28061 | CHARNIERE PORTILLON CONDENS. |
| 053 3 | 4812 417 28062 | CHARNIERE PORTE SECHE-LINGE |
| 053 4 | 4812 440 88927 | PLINTHE INF. |
| 065 4 | 4812 325 18008 | ISOLANT FEUTRINE TURB AIR FROID |
| 100 0 | 4812 440 19711 | PORTE SECHE-LINGE |
| 131 1 | 4812 271 38354 | VERROU PORTE +SECURITE ENFANT |
| 133 0 | 4812 417 28039 | CROCHET DE VERROUILLAGE |
| 133 2 | 4812 417 28056 | BLOCAGE FILTRE |
| 191 0 | 4812 466 68607 | JOINT DE PORTE SECHE-LINGE |
| 204 0 | 4812 466 38014 | JOINT DE PROTECTION RESERVOIR |
| 220 0 | 4812 418 18199 | TAMBOUR BLANC 112L |
| 223 0 | 4812 418 88027 | AUBE DE TAMBOUR |
| 261 0 | 4812 418 78952 | CARTER RESERVOIR |
| 271 0 | 4812 358 18164 | COURROIE TAMBOUR 1936 H7 CDRO |
| 273 0 | 4812 358 18055 | ENS. POULIE TENDEUR |
| 275 0 | 4812 492 68129 | RESSORT TENSION COURROIE |
| 291 0 | 4812 466 68561 | JOINT AV. DE TAMBOUR |
| 291 2 | 4812 466 68562 | JOINT AR. DE TAMBOUR |
| 301 0 | 4812 452 10967 | BANDEAU CDES.+PORTE RESERV. |
| 331 0 | 4812 414 58102 | BOUTON PROGRAMMES |
| 331 1 | 4812 513 18105 | BOUTON DEPART DIFFERE |
| 332 0 | 4812 276 18311 | TOUCHE OPTIONS |
| 339 0 | 4812 413 48305 | ADAPTATEUR SELECTEUR |
| 339 1 | 4812 513 18106 | ADAPTATEUR BOUTON DEPART DIFF. |
| 344 0 | 4812 464 48116 | SUPPORT COMPOSANTS ELECTR. |
| 351 0 | 4812 134 48227 | VOYANT DE CONTROLE |
| 355 0 | 4812 280 18023 | BUZZER SONNERIE |
| 401 0 | 4812 361 18291 | MOTEUR + TURBINE AIR CHAUD |
| 401 1 | 4812 401 18421 | AGRAFE MOTEUR |
| 401 2 | 4812 401 18229 | BRIDE MOTEUR |
| 420 0 | 4812 121 18144 | CONDENSATEUR 10 µF |
| 421 0 | 4812 121 18158 | FILTRE ANTIPARASITES |
| 430 0 | 4812 360 58212 | POMPE COMPLETE |
| 443 0 | 4812 361 18292 | TURBINE AIR CHAUD |
| 443 1 | 4812 361 18293 | TURBINE AIR FROID |
| 443 2 | 4812 290 88066 | BAGUE STAR TURBINE |
| 456 0 | 4812 310 18585 | RESIST. CHAUFFANTE 1900W CPL. |
| 490 0 | 4812 321 18042 | CORDON D' ALIMENTATION 3 m |
| 490 0 | 4812 321 18043 | CORDON D' ALIMENTATION 5 m |
| 490 1 | 4812 321 28367 | BORNIER D' ALIMENTATION |
| 492 1 | 4812 401 18195 | FOURREAU CABLAGE PORTE |
| 500 0 | 4812 328 18175 | PROGRAMMATEUR E.C 4795 |
| 503 0 | 4812 282 18467 | MINUTERIE DEPART DIFFERE |

| Pos. No. | Code 12NC | Description |
|----------|----------------|--------------------------------|
| 557 0 | 4812 282 08008 | THERMOSTAT DE SORTIE 85 °C |
| 557 1 | 4812 282 98005 | JOINT THERMOSTAT DE SORTIE |
| 564 0 | 4812 259 28681 | THERMOSTATS FILTRE / SECURITE |
| 620 0 | 4812 276 18277 | INTERRUPTEUR "SONNERIE" |
| 621 0 | 4812 278 18003 | INTERRUPTEUR DE PORTE CPL. |
| 621 2 | 4812 276 18278 | INTERRUPTEUR DELICAT |
| 631 0 | 4812 271 38396 | INTERRUPTEUR SECURITE POMPE |
| 631 1 | 4812 360 18476 | FLOTTEUR |
| 631 2 | 4812 360 58093 | JOINT TORIQUE FLOTTEUR |
| 633 0 | 4812 276 18248 | INTERRUPTEUR DEPART/SECURITE |
| 633 1 | 4812 276 18271 | DOIGT DE SECURITE |
| 653 1 | 4812 047 28001 | GUIDE LUMIERE |
| 692 0 | 4812 210 58006 | SUPPORT SONDE FILTRE |
| 707 9 | 4812 530 48165 | BEC VERSEUR TRANSP RESERVOIR |
| 740 0 | 4812 511 48226 | CONDENSEUR H3 |
| 741 0 | 4812 440 08003 | CARTER TURBINE AIR FROID |
| 741 1 | 4812 530 48244 | CONVOYEUR D'AIR FROID TURBINE |
| 743 0 | 4812 530 48242 | CONVOYEUR D'AIR AVANT |
| 743 1 | 4812 530 48164 | CONVOYEUR D'AIR ARRIERE |
| 743 3 | 4812 530 48239 | COUVERCLE TURBINE AIR CHAUD |
| 743 4 | 4812 464 48122 | COUVERCLE CONVOY.+ FEUTRINE |
| 743 8 | 4812 466 88519 | JOINT COUVERCLE TURB AIR CHAUD |
| 750 0 | 4812 418 78979 | RESERVOIR EAU |
| 750 1 | 4812 530 28856 | GUIDE EAU RESERVOIR |
| 751 0 | 4812 530 48166 | RECUPERATEUR D'EAU POMPE |
| 751 1 | 4812 418 88044 | COLLECTEUR EAU |
| 751 2 | 4812 401 18472 | AGRAPHE POMPE |
| 751 3 | 4812 271 18014 | COUVERCLE INTERRUPTEUR |
| 761 0 | 4812 480 58081 | FILTRE PORTEFEUILLE |
| 781 0 | 4812 530 28243 | TUYAU VIDANGE EXT. 1,5 m |
| 783 0 | 4812 530 08003 | TUYAU RESERVOIR / POMPE |
| 783 1 | 4812 530 08002 | TUYAU CONDENSEUR / RESERVOIR |
| 783 2 | 4812 530 08001 | TUYAU POMPE / CONDENSEUR |
| 794 0 | 4812 466 88523 | JOINT TURBINE / CONVOYEUR AV. |
| 794 1 | 4812 466 28108 | JOINT ARRIERE CONVOYEUR FOND |
| 794 2 | 4812 466 98935 | JOINT SUPPORT RESISTANCE |
| 794 3 | 4812 466 98937 | JOINT THERM. RESISTANCE |
| 794 4 | 4812 466 88521 | JOINT FILTRE |
| 900 5 | 4812 532 28915 | AGRAFE BANDEAU |
| 902 2 | 4812 256 38004 | SUPPORT RESISTANCE |
| 903 0 | 4812 532 28028 | BAGUE FIXATION |
| 903 1 | 4812 401 18228 | FIXATION COUVERCLE CONVOYEUR |
| 910 1 | 4812 502 48347 | VIS PARKER 3,5x14SS |
| 910 5 | 4819 502 38265 | VIS VAB 4,5x20 |
| 910 8 | 4812 502 48348 | VIS ST 4,2X 11 |
| 912 3 | 4812 502 18369 | VIS A2F M4x6 |
| 912 4 | 4812 502 48015 | VIS 4x16-TORX |
| 922 0 | 4812 532 58005 | CIRCLIPS GALET TAMBOUR AR. |
| 922 1 | 4812 532 58007 | CIRCLIPS GALET TAMBOUR AV. |
| 950 1 | 4812 466 88517 | JOINT ETANCHEITE RESERVOIR |
| 952 3 | 4812 466 88522 | PASSE-FIL SONDE HUMIDITE |
| 962 0 | 4812 466 38012 | PROTECTION MOTEUR |

VUE ECLATEE



VUE ECLATEE

