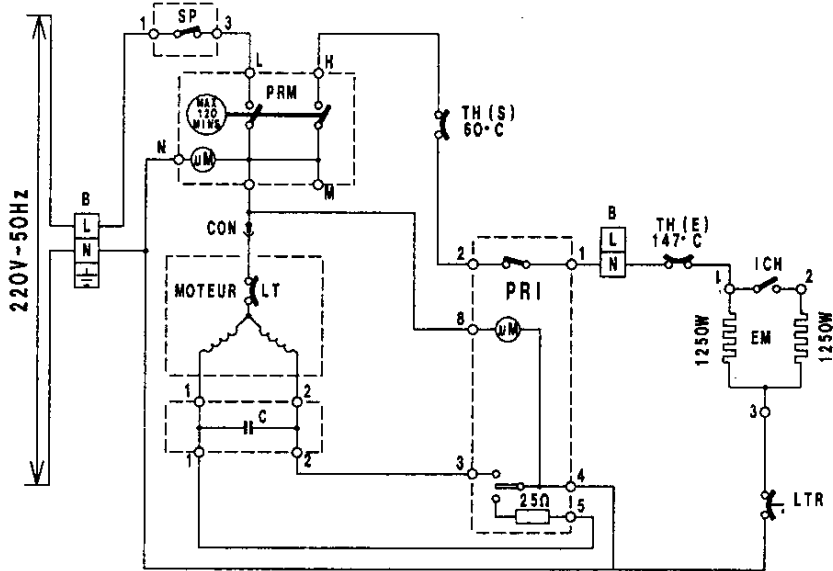


SCHEMA DE PRINCIPE

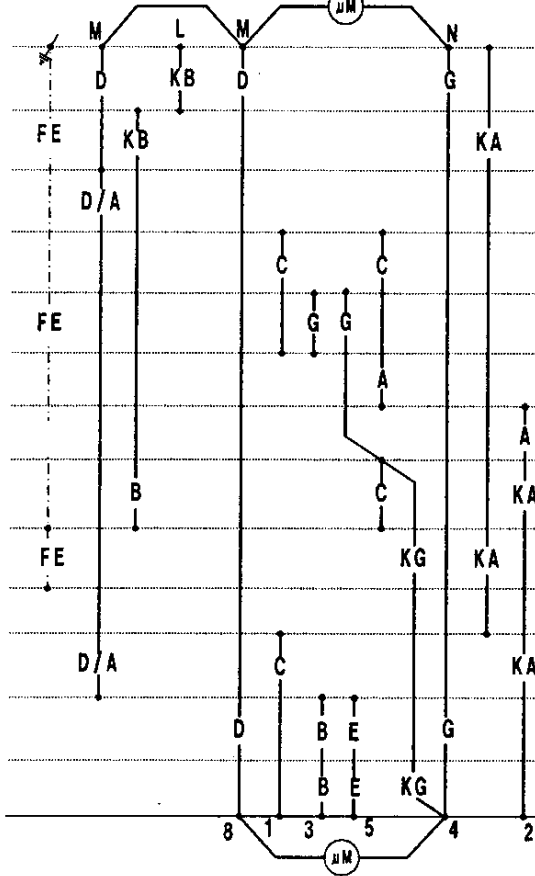


PROGRAMMATEUR INVERSEUR

FONCTION	CONTACTS	1	2	3	4	5	6	7	8	9	10	15	20	25	30	35	40	43	45	48																																																			
MOTEUR DIRECT	3-4	[Closed]										[Open]																																																											
MOTEUR INVERSE	4-5	[Open]										[Closed]																																																											
CHAUFFAGE	1-2	[Open]										[Closed]																																																											
	1-10	[Closed]										[Open]																																																											
		0.5'										10'										0.1'										1.5'										10'										0.1'										1'									
48 POSITIONS X 30 SEC. = 24'																																																																							

SCHEMA DE CABLAGE

- PRM
- SP
- CON
- ICH
- LTR
- EM
- TH(E)
- B
- MC
- TH(S)
- M
- C
- PRI



- µM MICROMOTEUR
- SP SECURITE DE PORTE
- EM ELEMENT DE CHAUFFAGE
- ICH INTERRUPTEUR DE CHAUFFAGE
- B BORNIER
- TH(S) THERMOSTAT DE SORTIE
- TH(E) THERMOSTAT D'ENTREE
- PRM PROGRAMMATEUR MINUTERIE
- LTR LIMITEUR TEMPERATURE REARMABLE
- PRI PROGRAMMATEUR INVERSEUR
- C CONDENSATEUR
- CON CONNECTEUR
- MC CABLE D'ALIMENTATION
- M MOTEUR

- A NOIR
- B MARRON
- C ROUGE
- D ORANGE
- E JAUNE
- F VERT
- G BLEU
- H VIOLET
- K BLANC