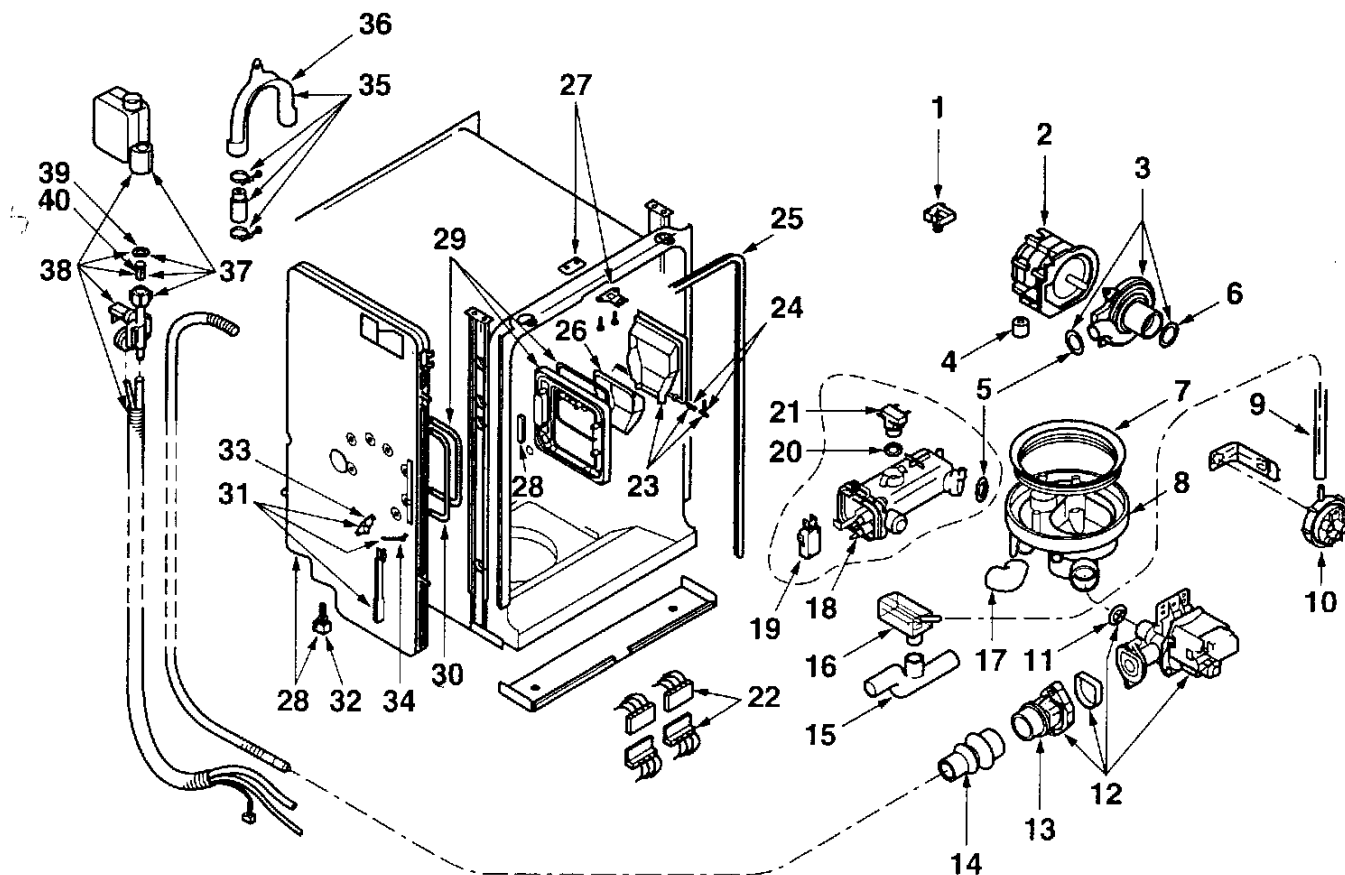
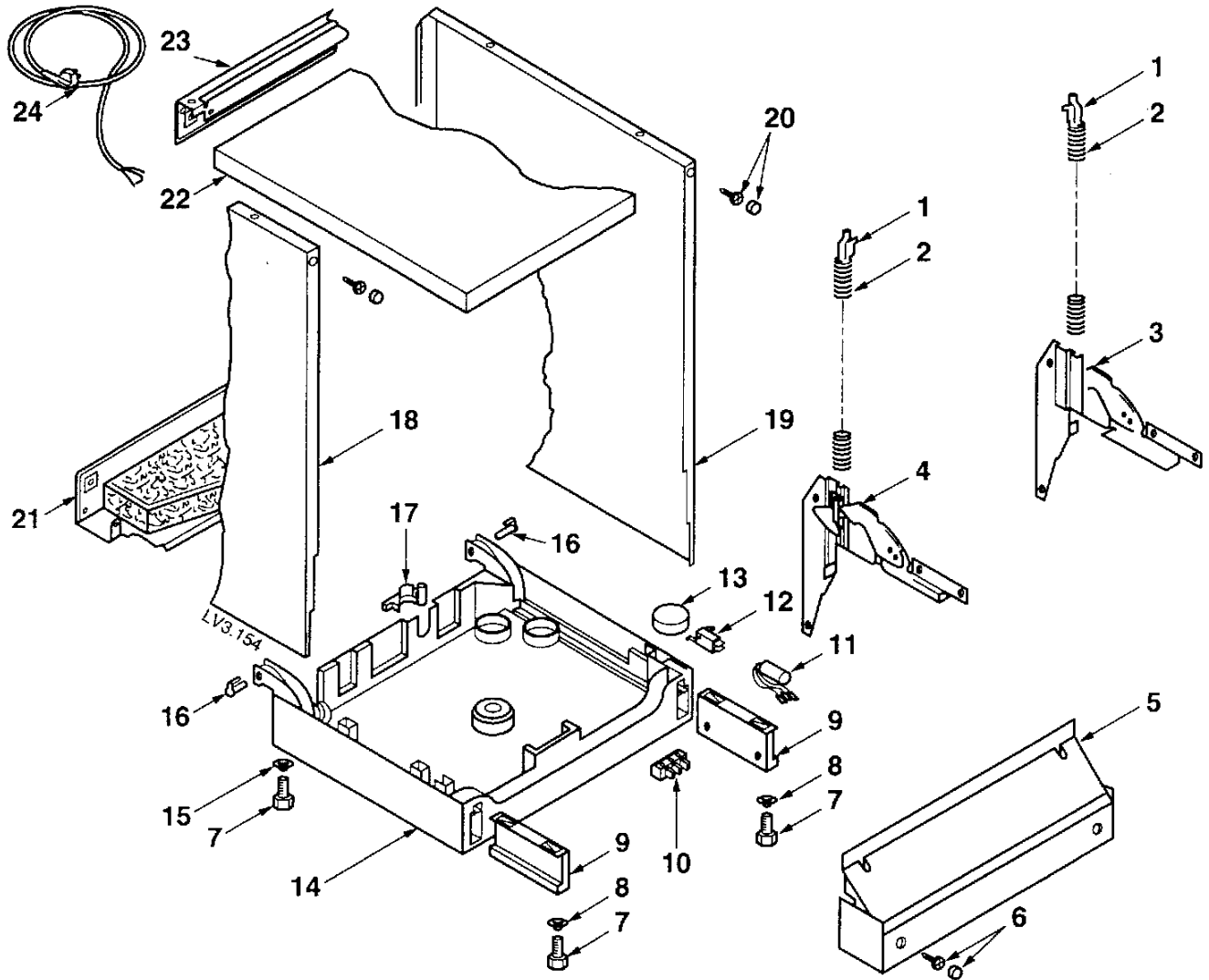


REP	REF. SAV	DESIGNATION	REP	REF. SAV	DESIGNATION
01	31X6265	VOYANT	21	31X6285	JOINT DE COUVERCLE
02	31X6266	SELECTEUR A TOUCHES	22	31X6286	COUVERCLE
03	31X6267	DECOR DE VOYANT	23	31X6287	RESSORT FERMETURE
04	31X6268	BANDEAU ASSEMBLE STAR450	24	31X6288	BOITE A PRODUIT
05	31X6269	TOUCHE	25	31X6289	PROFILE JOINT
06	31X6270	BOUTON PROGRAMMATEUR	26	31X6290	JOINT BAS DE PORTE
07	31X6271	PROGRAMMATEUR	27	31X6291	INSERT
08	31X6272	MICROMOTEUR	28	31X6292	FILERIE
09	31X6273	CACHE FILS	29	31X6293	VIS
10	31X6274	PORTE ASSEMBLEE	30	31X6294	CONTRE PORTE
11	31X6275	PLINTHE	31	31X6295	MINIRUPTEUR PORTE
12	31X6276	FERMETURE DE PORTE	32	31X6296	PEDALE D'OUVERTURE
13	31X6277	JOINT	33	31X6297	VERROU EQUIPE
14	31X6278	POINTEAU DE RINCAGE	34	31X6420	TUBE MESURE (POUR PRODUIT DE RINCAGE)
15	31X6279	RESSORT DE BOITE			
16	31X6280	LEVIER			
17	31X6281	LEVIER			
18	31X6282	GUIDE			
19	31X6283	INDEX			
20	31X6284	BOUCHON			



REP	REF. SAV	DESIGNATION	REP	REF. SAV	DESIGNATION
01	31X6298	RELAIS	25	31X6324	JOINT DE PORTE
02	31X6299	POMPE DE CYCLAGE 230V/50HZ	26	31X6325	BAC
03	31X6301	CORPS POMPE	27	31X6326	GACHE
04	31X6302	PLOT AMORTISSEUR	28	31X6328	REMPLISSEUR
05	31X6303	JOINT	29	31X6329	CADRE DE COUVERCLE
06	31X6304	JOINT BLOC DE CYCLAGE	30	31X6330	JOINT DE COUVERCLE
07	31X6305	JOINT BLOC HYDRAULIQUE	31	31X6331	FLOTTEUR
08	31X6306	BLOC HYDRAULIQUE	32	31X6332	ELECTROVANNE REGENERATION
09	31X6307	TUYAU PRESSOSTAT PVC5MM/2M	33	31X6333	SUPPORT
10	31X6308	PRESSOSTAT	34	31X6334	LEVIER
11	31X6309	JOINT CAPOT DE VIDANGE	35	31X6335	FIXATION
12	31X6310	POMPE DE VIDANGE	36	31X6336	CROSSE DE VIDANGE
13	31X6311	CORPS DE VIDANGE	37	31X6337	ELECTROVANNE
14	31X6312	RACCORD VIDANGE	38	31X6338	TUYAU ELECTROVANNE ACQUA-STOP
15	31X6313	DURIT	39	51X0504	JOINT 20X27
16	31X6314	CHAMBRE COMPRESSION	40	31X6339	FILTRE
17	31X6315	DURIT			
18	31X6317	BLOC THERMOPLONGEUR			
19	31X6316	INTERRUPTEUR			
20	31X6318	JOINT			
21	31X6323	THERMOSTAT 65 °C/85 °C			
22	31X6319	CONNECTEUR			
23	31X6320	COUVERCLE BOITIER			
24	31X6322	FERMETURE DE PORTE			

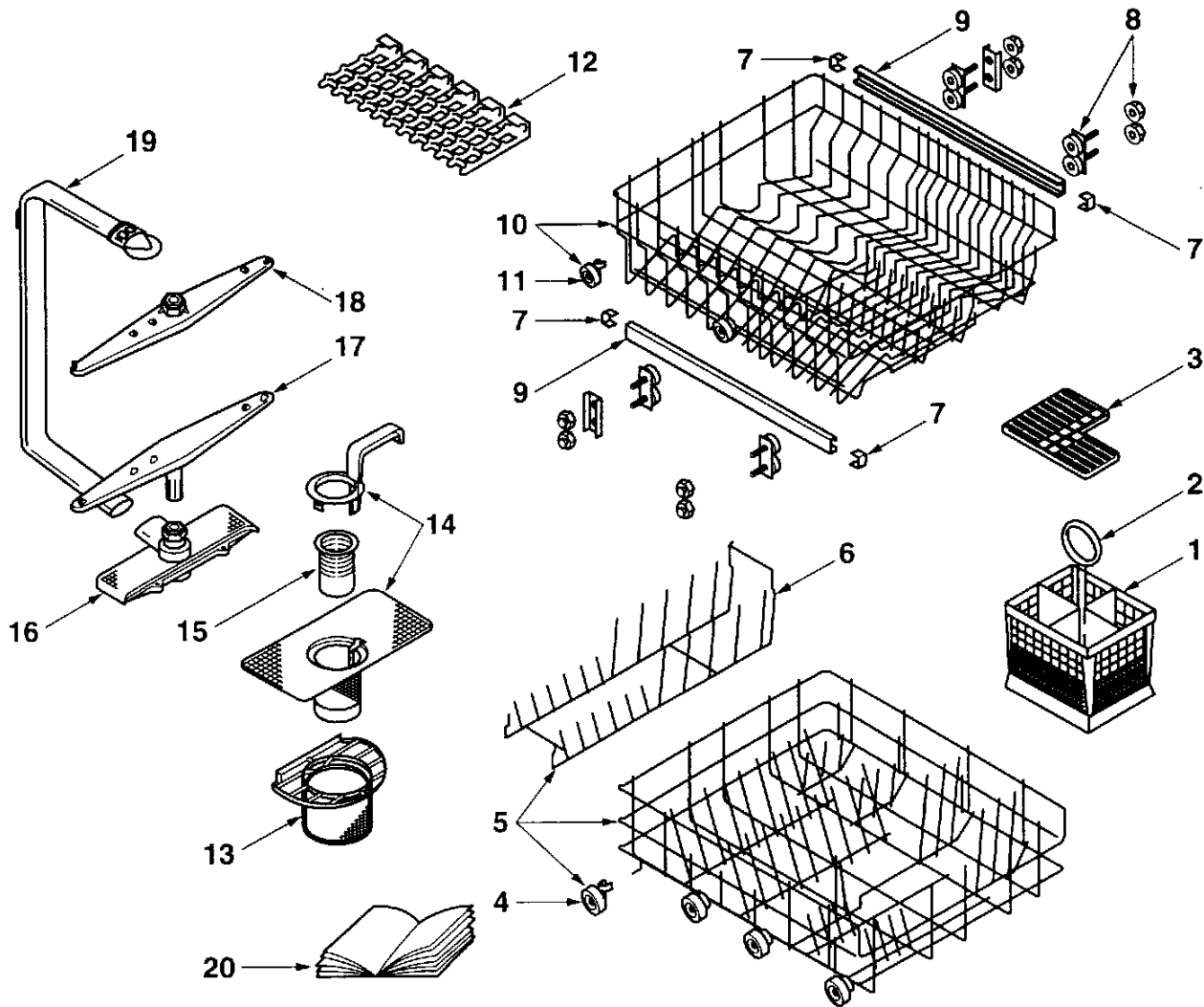


Tous droits de reproduction, de traduction, d'adaptation
et d'exécution réservés pour tous pays.

Les descriptions et caractéristiques figurant sur ce document sont
données à titre d'information et non d'engagement. En effet, soucieux
de vous offrir le meilleur produit, nous nous réservons le droit d'effectuer,
sans préavis, toutes modifications ou améliorations.

REP	REF. SAV	DESIGNATION
01	31X6341	VIS
02	31X6342	RESSORT DE PORTE
03	31X6343	CHARNIERE DROITE
04	31X6344	CHARNIERE GAUCHE
05	31X6340	PORTILLON
06	31X6345	VIS
07	31X6346	PIED REGLABLE
08	31X6347	ECROU
09	31X6348	RENFORT
10	31X6349	BORNIER
11	31X6350	FILTRE ANTIPARASITES
12	31X6351	INTERRUPTEUR

REP	REF. SAV	DESIGNATION
13	31X6352	FLOTTEUR
14	31X6353	SOCLE
15	31X6354	ECROU
16	31X6355	CLIPS
17	31X6356	SERRE CABLE
18	31X6357	PANNEAU GAUCHE
19	31X6358	PANNEAU DROIT
20	31X6359	VIS
21	31X6361	TRAVERSE BAS
22	31X6360	TOP
23	31X6362	TRAVERSE SUPERIEUR
24	31X1649	CORDON SECTEUR



REP	REF. SAV	DESIGNATION
01	31X6363	PANIER A COUVERTS
02	31X6364	POIGNEE DE PANIER
03	31X6365	GRILLE
04	31X6366	ROULETTE PANIER INFERIEUR
05	31X6367	PANIER
06	31X6368	CLAYETTE
07	31X6369	EMBOUT
08	31X6370	SUPPORT GLISSIERE
09	31X6371	GLISSIERE
10	31X6372	PANIER SUPERIEUR
11	31X6373	ROULETTE PANIER SUPERIEUR
12	31X6374	CLAYETTE

REP	REF. SAV	DESIGNATION
13	31X6375	MICROFILTRE
14	31X6376	FILTRE PRINCIPAL
15	31X6377	TAMIS
16	31X6378	FILTRE
17	31X6379	MOULINET INFERIEUR
18	31X6380	MOULINET SUPERIEUR
19	31X6381	BRAS DE CYCLAGE
20	83X0760	NOTICE D'UTILISATION